

Varimixer

AMPLUS

TEDDY

PRISE ACCESSOIRE – Le TEDDY est aussi disponible en blanc avec une prise accessoire permettant d'adapter un hachoir à viande en acier inoxydable.

NETTOYAGE FACILE – Le design sans vis ni ouvertures externes du TEDDY garantissent un nettoyage facile. Le batteur possède également un moteur asynchrone de 500 W (sans charbon) et une protection thermique.

ÉCRAN DE SÉCURITÉ – Le TEDDY est doté d'une grille fixe, un bec de remplissage détachable et une protection anti-éclaboussure protègent à la fois l'opérateur et les ingrédients. Cet écran de sécurité permet également de vérifier le processus de fabrication facilement.

OUTILS EFFICACES – Le TEDDY est fourni avec une cuve de 5 L, un fouet à fils de 2,5 mm, une palette et un crochet spécialement conçu pour assurer un pétrissage de la pâte parfait. Tous les accessoires sont fabriqués en acier inoxydable et peuvent passer au lave-ustensiles.

4 COLORIS – Le modèle TEDDY est disponible en 4 coloris : Blanc, noir, gris et rouge.

CUVE FIXÉE – La cuve est maintenue en place de manière efficace durant le fonctionnement grâce à un levier unique.

FONCTIONNEMENT FACILE – La vitesse s'ajuste infiniment grâce au bouton de contrôle situé des deux côtés du TEDDY, permettant ainsi une utilisation ambidextre. Le bouton est également le point de verrouillage et d'articulation afin d'incliner vers l'arrière la tête du batteur et changer l'outil. La cuve peut également être enlevée sans retirer l'outil.

BONNE STABILITÉ – Une empreinte large et des ventouses assurent la stabilité du TEDDY pendant le fonctionnement.



VARIMIXER TEDDY 5 L OPTIONS DE COULEUR



Blanc, 5 L



Gris, 5 L



Noir, 5 L



Rouge, 5 L

OPTIONS – PRISE ACCESSOIRE



Blanc, avec prise accessoire



Hachoir à viande, 62mm, acier inoxydable

ACCESSOIRES - OUTILS



Fouet, acier inoxydable



Crochet, acier inoxydable



Palette, acier inoxydable



Cuve, acier inoxydable



Protection anti-éclaboussure



Plateau de remplissage

VARIMIXER TEDDY 5 L STANDARD

Poudré

1 cuve en acier inoxydable 5 L

1 palette en acier inoxydable

1 crochet en acier inoxydable

1 fouet en acier inoxydable

1 Protection anti-éclaboussure amovible en plastique

1 Plateau de remplissage

Tension : Monophasée, 220-240V, 50-60 Hz. 300 W

VARIMIXER TEDDY 5 L STANDARD DONNÉES TECHNIQUES

Volume	5 L
Puissance	300 W
Tension*	230 V
Poids net / brut transport	18 / 21 Kg
H x l x L (dimensions transport)	530 x 510 x 510 mm
H x l x L (dimensions machine)	400 x 240 x 462 mm
Code douane	84341010
Vol, m3	0,14 m3
Vitesse variable	78-422 tr/min
Phases	1 ph
Code IP	IP42

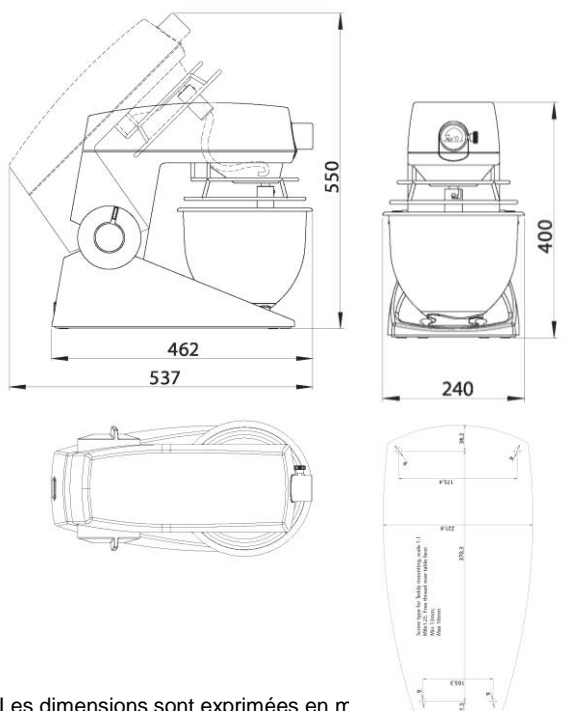
*D'autres tensions d'alimentation sont disponibles sur demande de 100 à 480 V Tous les batteurs sont disponibles en 50 et 60 Hz.

CAPACITÉS

Outils	Produit	Attention	
Fouet	Blancs d'œufs	0,35 L	
	Crème fouettée	1,4 L	
	Fondant crème au beurre	2,5 L	+
	Génoise	- Kg	
	Mayonnaise	- L	
Palette	Purée de pommes de terre	2 Kg	+
	Cakes	2,5 Kg	
	Glaçage, fondant	2 Kg	+
	Beurre maître d'hôtel	2 Kg	+ □
	Boulette viande/végétal.	3 Kg	+
Crochet	Pâtes, nouilles (50%AR)	1,75 Kg	● ○
	Pâte, farine (50%AR)	1,5 Kg	○
	Pâte, farine (55%AR)	2 Kg	○
	Pâte, farine (60%AR)	2,5 Kg	
	Pâte, farine complète (70%AR)	2,5 Kg	
	Pâte, pain de seigle	3 kg	+
	Pâte, pain au levain	2,5 Kg	
	Pâte, sans gluten	2 kg	

- + = Utiliser le racloir pour de meilleurs résultats
- = S'assurer que les ingrédients sont à température ambiante ou ramollis, si ce n'est pas le cas cela peut endommager les outils
- = Recommandé de travailler en vitesse lente
- = Recommandé de ne pas aller au-delà de la vitesse moyenne

DIMENSIONS



Les dimensions sont exprimées en mm



Varimixer

HOMOLOGATIONS



AMPLUS

ZA DU VAL DE MOINE
5 SQUARE D'ITALIE
49230 SAINT GERMAIN SUR MOINE
Tél. 09.61.31.31.81
Site internet : www.amplus-sarl.com