

MULTILIFT 30-60

HAUTE CAPACITÉ DE LEVAGE – Le MULTILIFT 30-60, lève les cuves de 25 cm à 145 cm pour avoir une « hauteur de travail » adaptée.

BATTERIE RECHARGEABLE – Le MULTILIFT 30-60, va améliorer votre efficacité dans votre travail et dans vos processus tout en vous assurant sécurité et confort de travail.

SIMPLE À MANIPULER – La cuve est levée directement en dehors du batteur puis conduite au plan de travail afin de monter à la hauteur appropriée.

DEUX EN UN - Avec le MULTILIFT, il est possible de lever :

- Les cuves grâce à ses fourches.
- D'autres matériels comme des bacs, sacs de farine ... grâce à sa plateforme.

TAILLE DE CUVE – Le MULTILIFT 30-60, est adapté à toutes les cuves de 30 L à 60 L.

CHARGE MAXIMUM – Le MULTILIFT 30-60, peut soulever efficacement des charges de 60 Kg.

PROTÈGE DE LA SURCHARGE – Le MULTILIFT, est équipé d'une protection contre les surcharges et d'un embrayage de sécurité.

SIMPLE À UTILISER – La montée et la descente sont contrôlées par un interrupteur sur le panneau de contrôle.

AU REPOS – Quand il n'est pas en utilisation le MULTILIFT 30-60, peut être rangé sous le plan de travail ou sous votre batteur afin de gagner de la place.



VARIMIXER MULTILIFT 30-60 INOX

1 mât en aluminium anodisé (AlMg3)

1 luge, 1 guidon et 1 châssis en acier électrozingué

Charger : 230V, 2 Amps

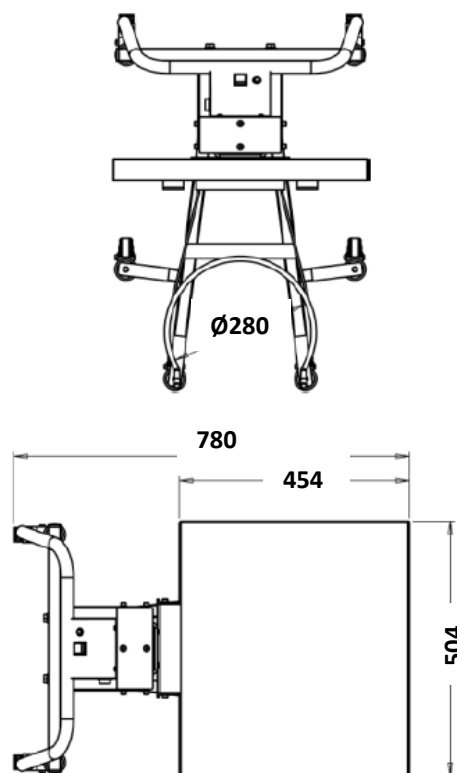
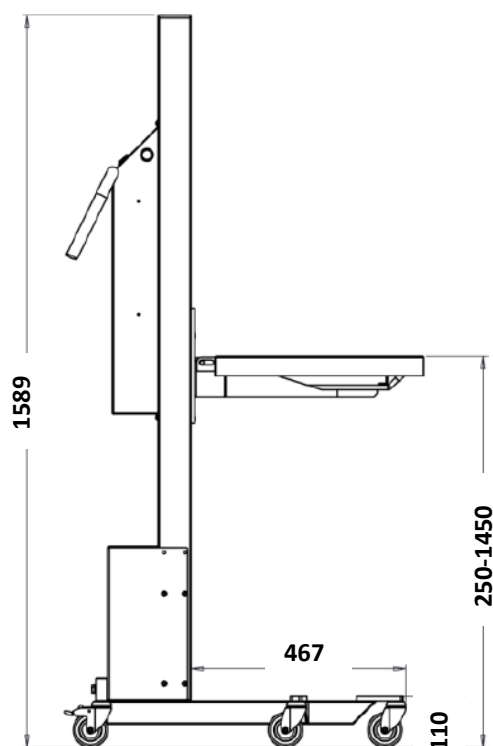
HOMOLOGATIONS



VARIMIXER MULTILIFT 30-60 INOX DONNÉES TECHNIQUES

Taille de cuve	30 – 60 L
Taille de la plateforme	50 x 45 cm
Charge maximum	60 Kg
Poids net	32 Kg
H x l x L	1589 x 504 x 780 mm
Batteries	24V, 9 Ah
Temps de charge (100%)	8 H
Niveau de pression acoustique	≤ 70 dB (A)
Force de vibration	≤ 2.5m/s
IP code	IP41

DIMENSIONS



Les dimensions sont exprimées en mm



Varimixer

AMPLUS

ZA DU VAL DE MOINE
5 SQUARE D'ITALIE
49230 SAINT GERMAIN SUR MOINE
Tél. 09.61.31.31.81
Site internet : www.amplus-sarl.com