

# EASYLIFT 30-60

**SIMPLE À MANIPULER** – La cuve est levée directement en dehors du batteur puis conduite au plan de travail pour monter à la hauteur appropriée.

**HAUTE CAPACITÉ DE LEVAGE** – L'EASYLIFT 30-60, lève les cuves de 13,5 cm à 108 cm pour avoir une hauteur de travail adaptée.

**BATTERIE RECHARGEABLE** – L'EASYLIFT 30-60, va améliorer votre efficacité dans votre travail et dans vos processus tout en vous assurant sécurité et confort de travail.

**CHARGE MAXIMUM** – L'EASYLIFT 30-60, peut soulever efficacement des charges de 60 Kg.

**TAILLE DE CUVE** – L'EASYLIFT 30-60, est adapté à toutes les cuves de 30 L à 60 L.

**TRANSPORT FACILITÉ** – L'EASYLIFT 30-60, lève la cuve et facilite la circulation dans votre laboratoire.

**PROTÈGE DE LA SURCHARGE** – L'EASYLIFT 30-60, est équipé d'une protection contre les surcharges et d'un embrayage.

**UN CONTRÔLE SIMPLE** – La commande de l'EASYLIFT 30-60, est adaptée à plusieurs angles de prise en main.

**AU REPOS** – Quand il n'est pas en utilisation l'EASYLIFT 30-60, peut être rangé sous le plan de travail ou sous votre batteur afin de gagner de la place.



## VARIMIXER EASYLIFT 30-60 INOX

1 mât en aluminium anodisé

1 guidon et jambes en acier

1 luge, 1 guidon et 1 châssis en acier protégé de l'électricité

Charger : 230V, 1,8 Amps

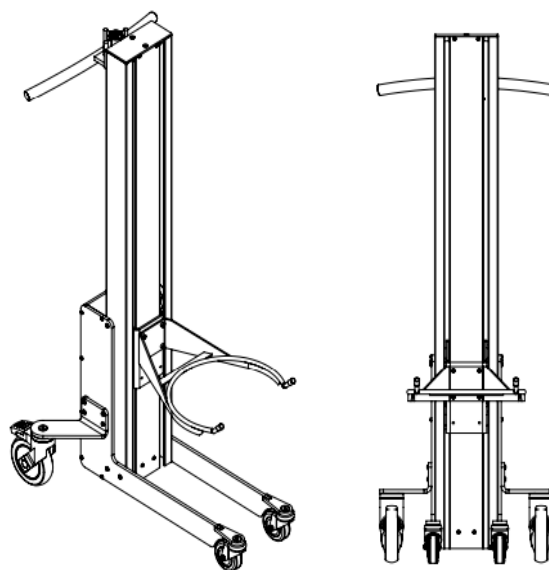
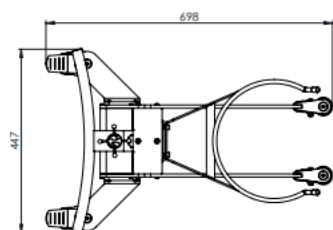
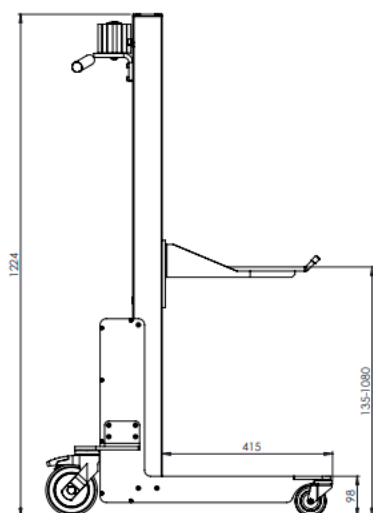
## VARIMIXER EASYLIFT 30-60 INOX DONNEES TECHNIQUES

Taille de cuve	30 - 60 L
Charge maximum	70 Kg
Poids net	27 Kg
H x l x L	1224 x 447 x 869 mm
Batteries	24V, 7,2 Ah
Temps de charge (100%)	8 H
Niveau de pression acoustique	≤ 70 dB (A)
Force de vibration	≤ 2.5m/s
IP code	IP41

## HOMOLOGATIONS



## DIMENSIONS EN MM



Les dimensions sont exprimées en mm



Varimixer

# AMPLUS

ZA DU VAL DE MOINE  
5 SQUARE D'ITALIE  
49230 SAINT GERMAIN SUR MOINE  
Tél. 09.61.31.31.81  
Site internet : [www.amplus-sarl.com](http://www.amplus-sarl.com)

Varimixer

AMPLUS

# EASYLIFT 80-100

**SIMPLE À MANIPULER** – La cuve est levée directement en dehors du batteur puis conduite au plan de travail pour monter à la hauteur appropriée.

**HAUTE CAPACITÉ DE LEVAGE** –

L'EASYLIFT 80-100, lève les cuves de 140 cm à 640 cm pour avoir une hauteur de travail adaptée.

**BATTERIE RECHARGEABLE** –

L'EASYLIFT 80-100, va améliorer votre efficacité dans votre travail et dans vos processus tout en vous assurant sécurité et confort de travail.

**CHARGE MAXIMUM** – L'EASYLIFT

80-100 peut soulever efficacement des charges de 100 Kg.

**TAILLE DE CUVE** – L'EASYLIFT

80-100, est adapté à toutes les cuves de 80 L à 100 L.

**TRANSPORT FACILITÉ** – L'EASYLIFT

80-100, lève la cuve et facilite la circulation dans votre laboratoire.

**PROTÈGE DE LA SURCHARGE** –

L'EASYLIFT 80-100, est équipé d'une protection contre les surcharges et d'un embrayage de sécurité.

**SIMPLE À UTILISER** – La montée et

la descente sont contrôlées par un interrupteur sur la panneau de contrôle.

**AU REPOS** – Quand il n'est pas en utilisation l'EASYLIFT 80-100 peut être rangé sous le plan de travail ou sous votre batteur afin de gagner de la place.



## VARIMIXER EASYLIFT 80-100 INOX

1 mât en aluminium anodisé

Fourches et poignées en acier inoxydable

Charger : 230V, 0,2 Amps

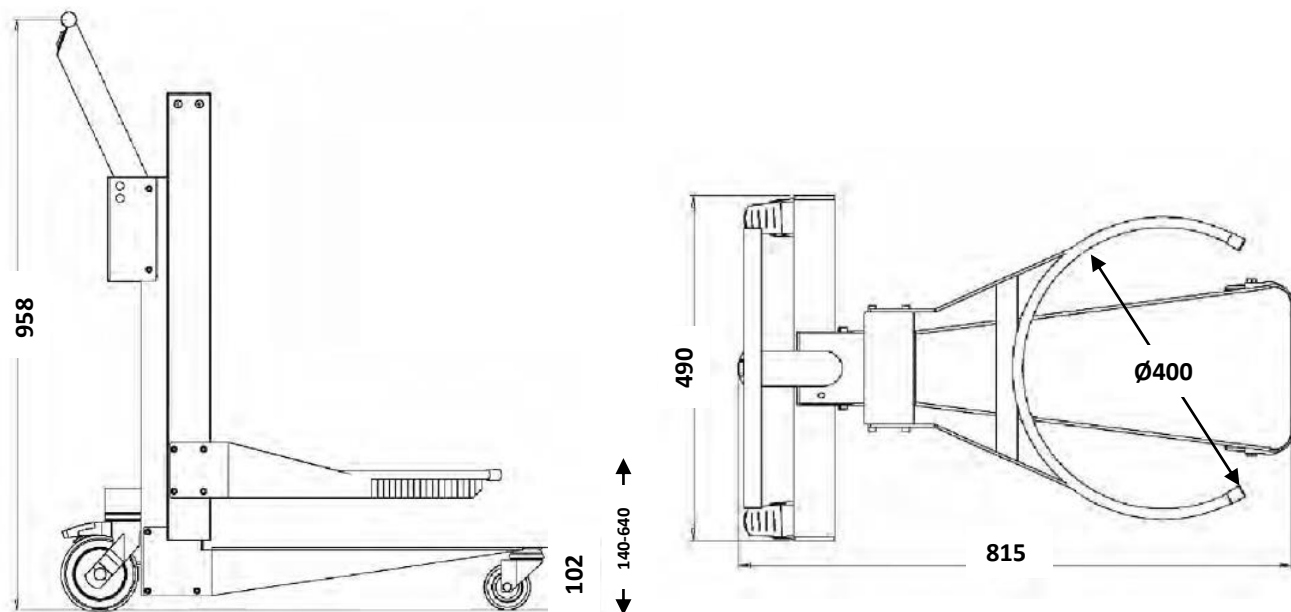
## VARIMIXER EASYLIFT 80-100 INOX DONNÉES TECHNIQUES

Taille de cuve	80 -100 L
Charge maximum	100 Kg
Poids net	23 Kg
H x l x L	955 x 490 x 788 mm
Batteries	24V, 1,2 Ah
Temps de charge (100%)	8 H
Niveau de pression acoustique	≤ 70 dB (A)
Force de vibration	≤ 2.5m/s
IP code	IP41

## HOMOLOGATIONS



## DIMENSIONS



Les dimensions sont exprimées en mm



Varimixer

**AMPLUS**

ZA DU VAL DE MOINE  
5 SQUARE D'ITALIE  
49230 SAINT GERMAIN SUR MOINE  
Tél. 09.61.31.31.81  
Site internet : [www.amplus-sarl.com](http://www.amplus-sarl.com)